



Code: 25VPALL...

Descrizione

- Valvola a palla flangiata DN50-DN300
- Pressione operativa PN10/PN16
- Temperatura di esercizio: -10C - 80C
- Adatto per la mandata delle pompe con acqua pulita, di fognatura e fluidi a viscosità elevata
- Spessore verniciatura minimo 250 micron

Standards

- Design: EN1074-3
- Flangia: EN1092-2
- Scartamento: EN558-1
- Rivestimento: EN 30677
- Prove in accordo a norma EN12266-1677

Specifiche tecniche

- Rivestimento interno ed esterno in vernice epossidica
- Passaggio pieno garantisce minime perdite di pressione e minimo effetto colpo d'ariete
- Design compatto e peso ridotto

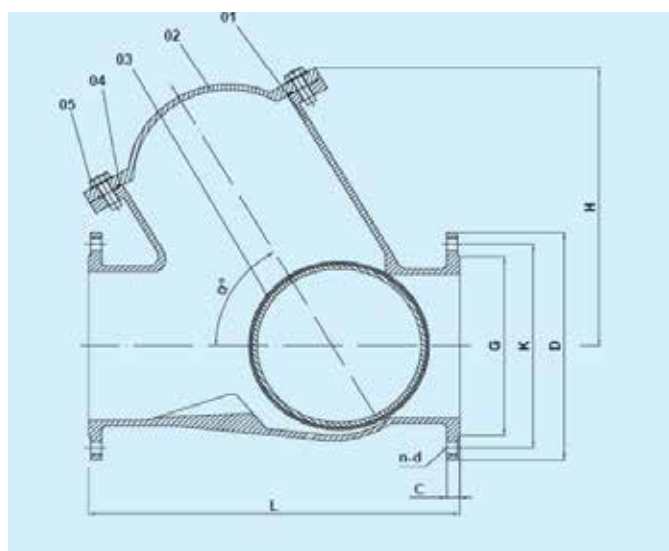


Tabella dei componenti

ARTICOLO	DESCRIZIONE	MATERIALE	STANDARD
1	CORPO	EN GJS 500-7	EN1563
2	CAPPELLO	EN GJS 500-7	EN1563
3	SFERA	ACCIAIO/DI+EPDM	ASTM A105/EN681

ARTICOLO	DESCRIZIONE	MATERIALE	STANDARD
4	ORING	NBR	EN681
5	BULLONE	ACCIAIO INOX	COMMERCIALE
6	GUARNIZIONE CORPO CAPPELLO	EPDM	COMMERCIALE

Tabella dimensionale

DN	PN10					PN16					L	H	a
	D	K	G	n-d	C	D	K	G	n-d	C			
	mm	mm	mm	mm	mm	mm	mm	mm	mm	mm	mm	mm	mm
DN50	165	125	99	4-19	19	165	125	99	4-19	19	200	111	60
DN65	185	145	118	4-19	19	185	145	118	4-19	19	240	145	45
DN80	200	160	132	8-19	19	200	160	132	8-19	19	260	185	55
DN100	220	180	156	8-19	19	220	180	156	8-19	19	300	190	60
DN125	250	210	184	8-23	19	250	210	184	8-19	19	350	254	60
DN150	285	240	211	8-23	19	285	240	211	8-23	19	400	285	55
DN200	340	295	266	8-23	20	340	295	266	12-23	20	500	353	53
DN250	395	350	319	12-23	22	405	355	319	12-28	22	600	480	60
DN300	445	400	370	12-23	24,5	460	410	370	12-28	24,5	700	563	60